

registro barril

tampa com  
dobradiça

21 garragas

furação  
ventilação  
motor da bomba

registro saída  
auxiliar

registro  
rack 2

registro  
rack 1

rodinhas com trava

registro saída direta  
tanque água quente

registro saída direta  
tanque ozônio

saída de esgoto abaixo do equipamento  
com conexão SMS 1,1/2"

todas vedações em viton

4 3 2 1

F

F

E

E

D

D

C

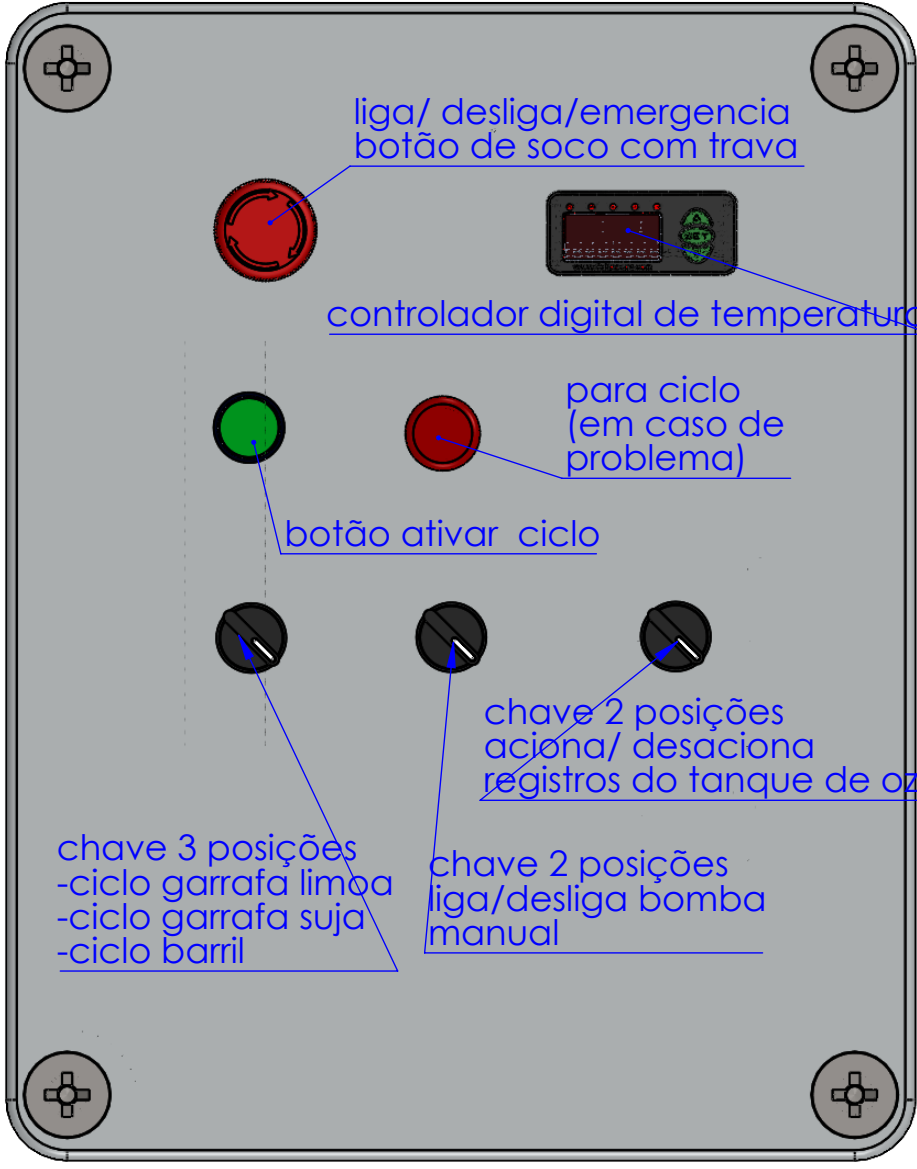
C

B

B

A

A



liga/ desliga/emergencia  
botão de soco com trava

controlador digital de temperatura

para ciclo  
(em caso de  
problema)

botão ativar ciclo

chave 2 posições  
aciona/ desaciona  
registros do tanque de ozonio

chave 3 posições  
-ciclo garrafa limpa  
-ciclo garrafa suja  
-ciclo barril

chave 2 posições  
liga/desliga bomba  
manual

4 3 2 1

4

3

2

1

F

F

E

E

D

D

C

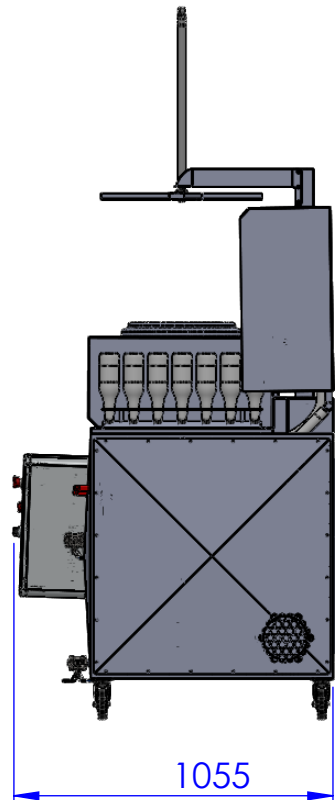
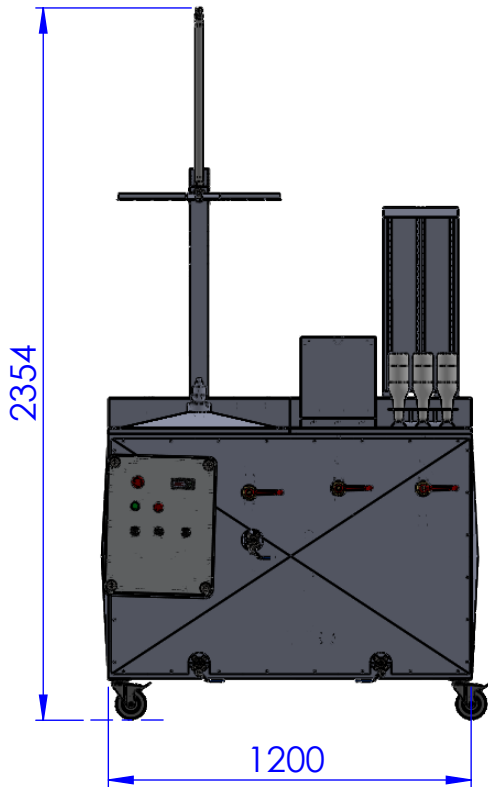
C

B

B

A

A



4

3

2

1